

SISTEMA DE DISEÑO ASISTIDO POR COMPUTADOR (CAD) APLICADO A LA CREACION Y ANALISIS DE MODELOS SOLIDOS TRIDIMENSIONALES DEL OJO

**ANGELA MARIA GUTIERREZ, M. D.¹
FEDERICO MEIRA, arquitecto²
Bogotá, Colombia**

El objetivo de este trabajo es crear un modelo sólido tridimensional del globo ocular humano, considerando que el ojo es un objeto susceptible de ser representado geoméricamente. En primera instancia se diseñó un modelo de la estructura del globo ocular (ver figuras 1, 2, 3, 4, 5 y 6), cuyas imágenes fueron visualizadas a través de un sistema de computación gráfica.

La creación de este modelo permitió analizar algunas de sus propiedades y simular dinámicamente la realización de una cirugía; en este caso, la queratomileusis miópica¹. Se considera importante esta aplicación, ya que previo a la cirugía, mediante la simulación de esta, se pueden visualizar dinámicamente los cambios sobre la córnea, predecir los resultados inmediatos, y evitar fallas técnicas intraoperatorias.

I. HISTORIA Y EVOLUCION DE LA COMPUTACION GRAFICA

A finales de los años cincuentas se realizaron las primeras gráficas por computador. Fueron Evans y Sutherland² del Massachusetts Institute of

1. Becaria de Investigaciones Especiales de la Escuela Superior de Oftalmología, Instituto Barraquer de América, A. A. 90404, Bogotá (8) Colombia.

2. Director del Departamento CAD/CAM de Procálculo S. A. A. A. 91091, Bogotá, Colombia.

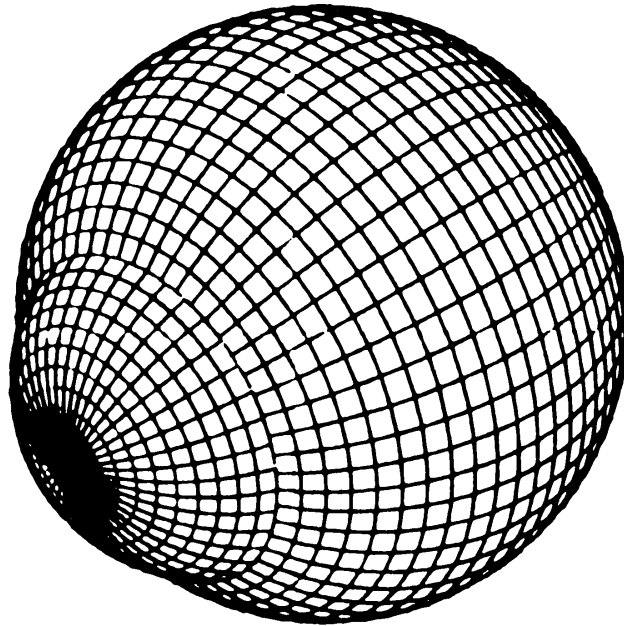


FIGURA 1
Vista tridimensional del modelo del globo ocular (monitor de alta resolución 1.024 x 1.280 puntos).

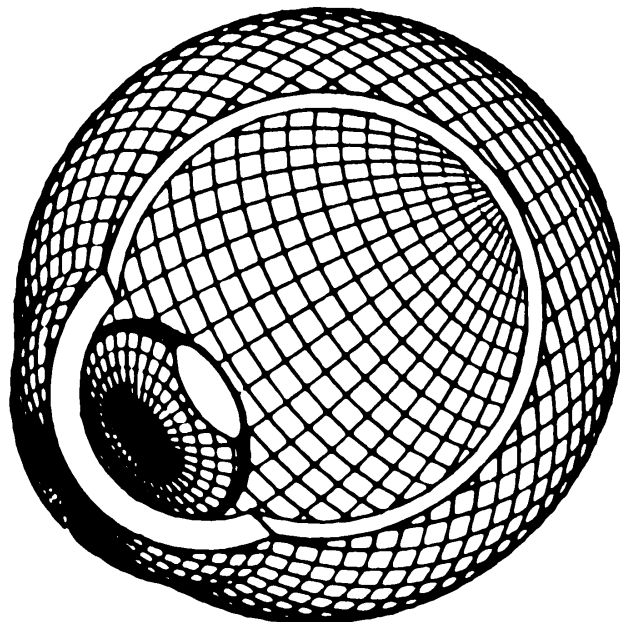


FIGURA 2
Sección del modelo del globo ocular

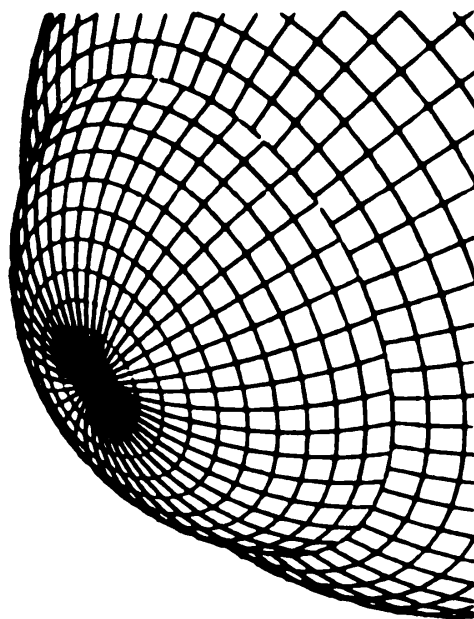


FIGURA 3
Vista con acercamiento de la córnea.

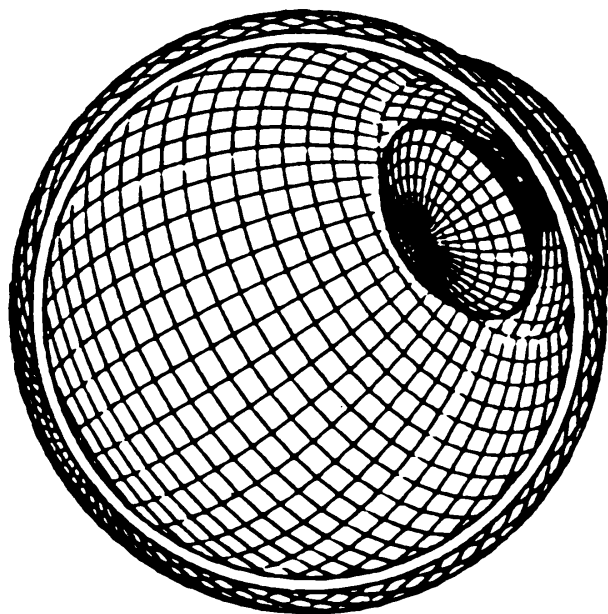


FIGURA 4
Vista posterior seccionada del globo ocular.

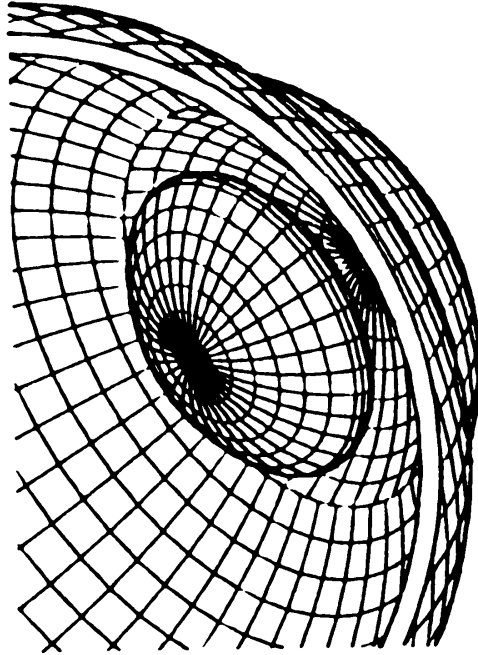


FIGURA 5
Vista posterior seccionada con acercamiento.

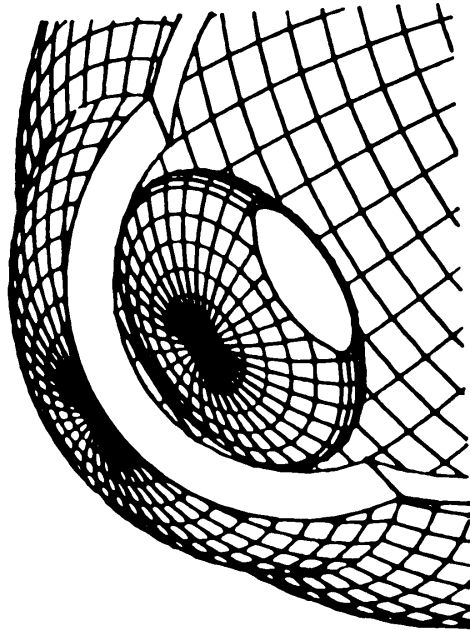


FIGURA 6
Vista anterior seccionada con acercamiento.

SISTEMA DE DISEÑO ASISTIDO POR COMPUTADOR (CAD)

Technology, quienes con su sistema SKETCHPAD desarrollaron los fundamentos de la computación gráfica interactiva y abrieron el camino que permitió en los años sesentas la aparición de sistemas de computación gráfica aplicados al diseño mecánico, principalmente de aviones y de automóviles. Debido al alto costo de los computadores necesarios para efectuar el enorme trabajo de convertir información matemática en imágenes y representaciones geométricas, tan solo algunas grandes empresas multinacionales tuvieron durante esta década la posibilidad de adquirirlos.

Durante los años setentas, el vertiginoso desarrollo tecnológico de los computadores hace que la capacidad computacional de las que antes eran enormes y costosas máquinas, se aumentara al utilizar pequeños microcircuitos (integración a gran escala).

Con la aparición de los minicomputadores y microcomputadores, los cuales están basados en la tecnología de circuitos integrados a gran escala (CHIPS), los costos se reducen, a la vez que su potencial aumenta considerablemente, permitiendo que la tecnología de la computación gráfica y su aplicación específica en el diseño y dibujo llegue a finales de los años setentas a un gran número de usuarios.

Actualmente la computación gráfica se encuentra en su segunda generación, y a pesar de que las imágenes son de un vivo realismo, se podría considerar que están en la prehistoria de esta tecnología.

II. CARACTERISTICAS DEL SISTEMA CAD

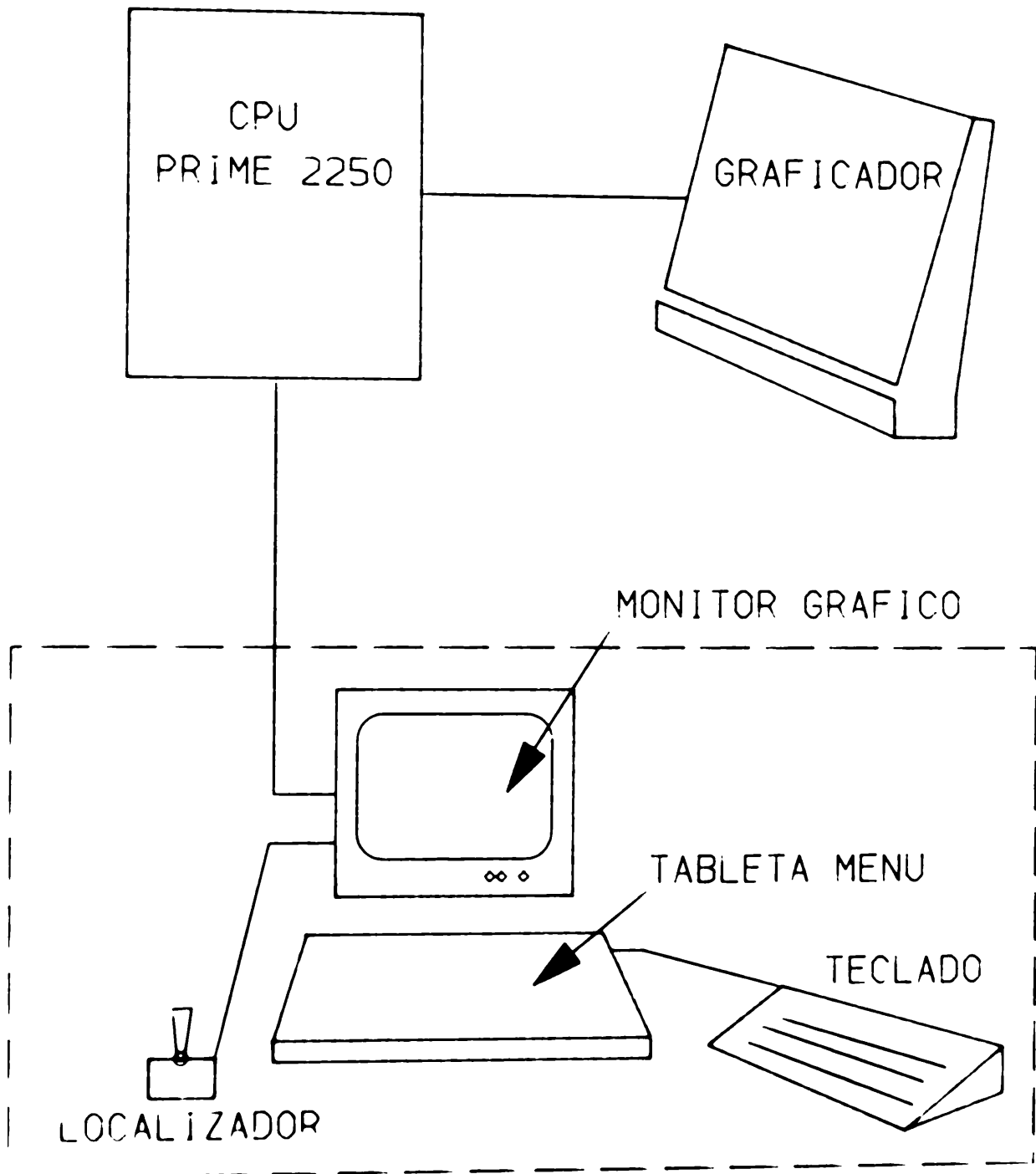
Las características más destacadas de la computación gráfica aplicada al diseño² son:

1. La creación de modelos que son una representación casi realística de un objeto.
2. La posibilidad de interactuar con el computador, no solo para crear el modelo sino para analizarlo y modificarlo.
3. La capacidad de simular procesos sobre el modelo.

III. DESCRIPCION DEL SISTEMA

Existen actualmente en el país cinco sistemas de este tipo que están siendo aplicados en el desarrollo de proyectos en las áreas de ingeniería, arquitectura y

construcción. Para la creación del modelo de un ojo, se ha utilizado el sistema CAD PRIME MEDUSA (ver figura 7).



ESTACION DE TRABAJO

FIGURA 7
Configuración del sistema CAD PRIME MEDUSA

SISTEMA DE DISEÑO ASISTIDO POR COMPUTADOR (CAD)

Desde el punto de vista físico (HARDWARE), el sistema⁸ consiste en una unidad central de proceso (el computador propiamente dicho), y una estación de trabajo, por medio de la cual se establece el diálogo entre el usuario y la máquina. Esta estación de trabajo está compuesta de:

1. **Monitor gráfico:** en él se representan las imágenes, y es donde el usuario puede visualizar en tiempo real, las modificaciones y los resultados de los procesos de creación y análisis del modelo. El monitor gráfico, de acuerdo a la cantidad de puntos¹⁰ de que esté compuesto, podrá ser de baja (160 x 256 puntos), media (256 x 640 puntos) o alta resolución (1.024 x 1.280 puntos). El número de los puntos del monitor es determinante de la calidad de la imagen. Si la resolución es alta, la imagen es más real. Esto es importante sobre todo en imágenes con superficies curvas. En este caso se ha utilizado un monitor de alta resolución (1.280 x 1.024 puntos).
2. **Tableta menú, teclado y localizador:** permiten la entrada de comandos, cuya función es crear los diferentes elementos componentes del modelo, y establecer el diálogo interactivo.
3. **Plotter o graficador:** cuando se han producido las vistas deseadas del modelo, el usuario puede ordenar el dibujo de las imágenes que ha creado y visualizado.

IV. TIPOS DE MODELOS QUE PUEDE CREAR EL SISTEMA

El sistema utilizado tiene la capacidad de crear y visualizar modelos⁵ que pueden ser:

1. **Sólidos:** en este modelo las líneas escondidas están ocultas a la vista del usuario. Se le pueden hacer acercamientos, cortes y análisis de sus propiedades (ver figuras 8 y 9).
2. **De superficies:** el modelo del objeto está definido por las superficies que conforman su volumetría exterior (ver figura 10).
3. **De alambre:** todas las líneas que conforman la volumetría del modelo son visibles, resultando en algunos casos confusa la interpretación del modelo, aunque su generación sea más rápida (ver figura 11).

V. PROGRAMAS UTILIZADOS

Los modelos generados en este trabajo fueron elaborados con la aplicación de cuatro diferentes programas⁵:

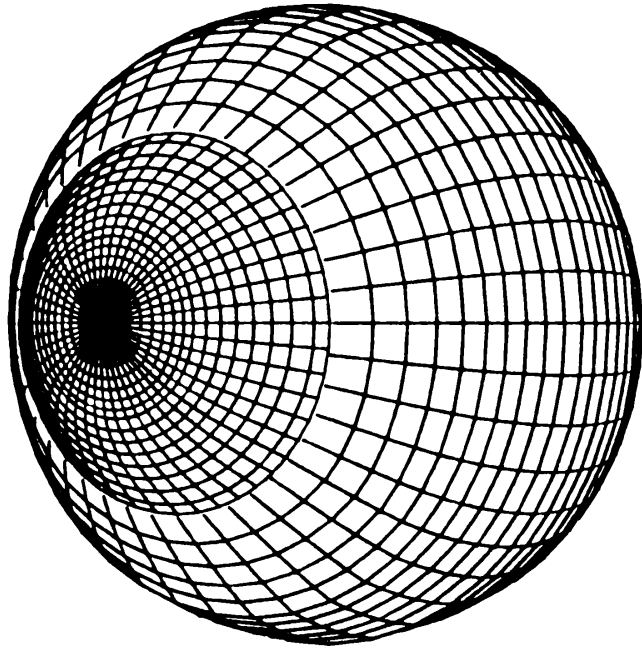


FIGURA 8
Modelo sólido tridimensional.

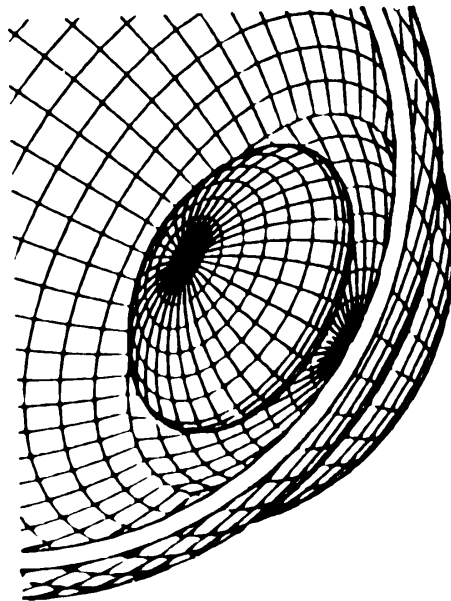


FIGURA 9
Modelo sólido seccionado

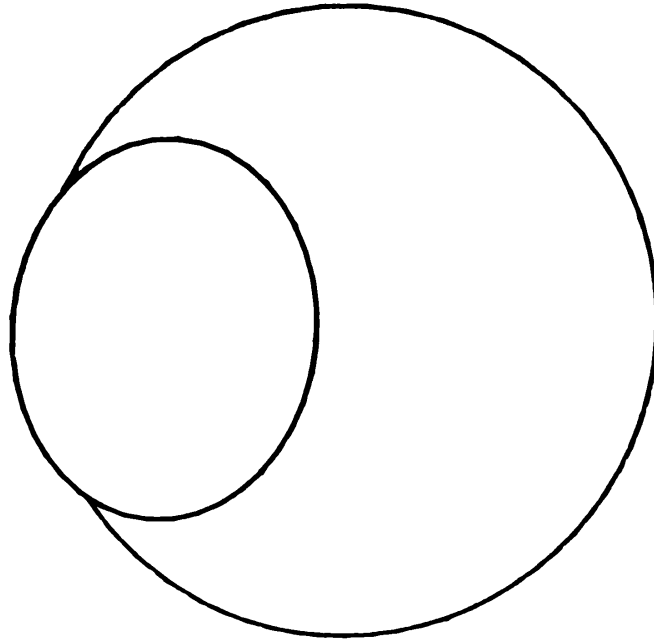


FIGURA 10
Modelo de superficies.

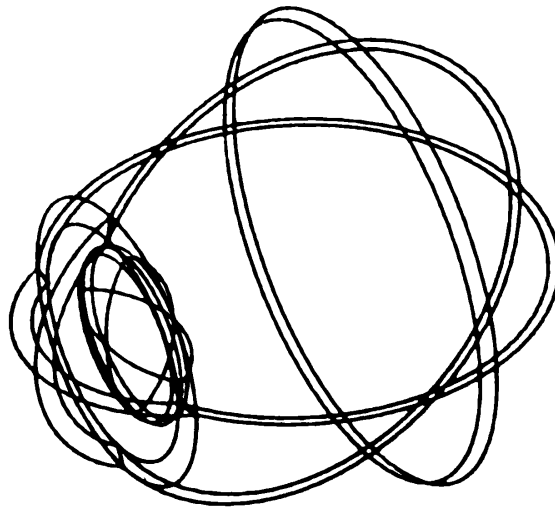


FIGURA 11
Modelo de alambre.

1. **Interpolador:** por medio del cual se le dan al computador una serie de puntos que corresponden a las latitudes y longitudes (coordenadas x, y, z) de diferentes áreas del modelo a realizar (ver figura 12).

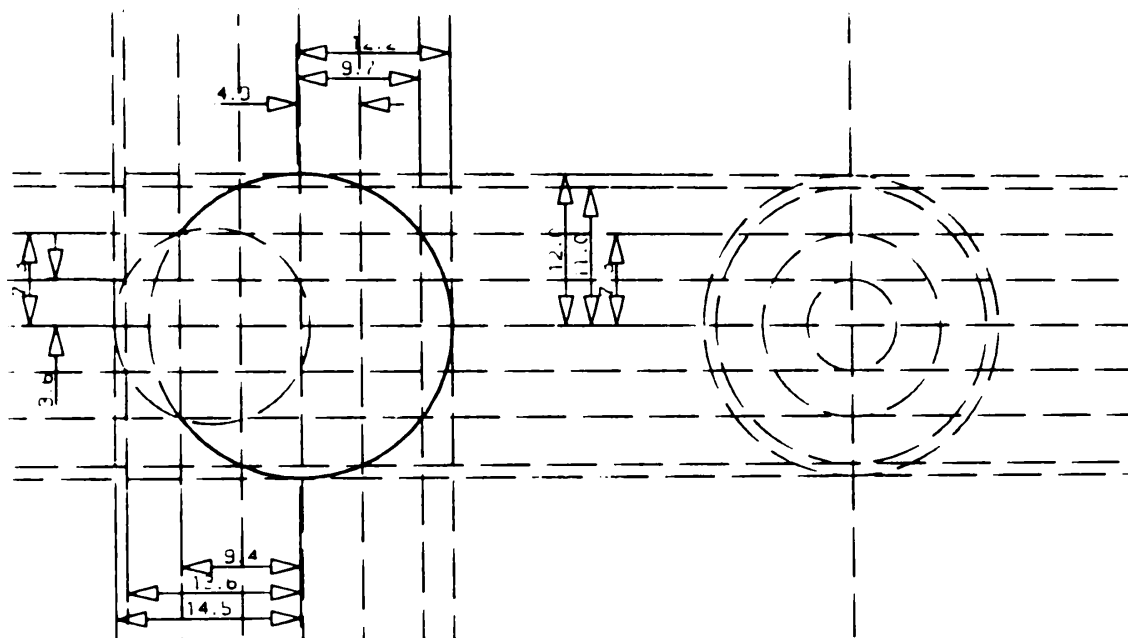


FIGURA 12

Latitudes y longitudes necesarias para generar el modelo del globo ocular por interpolación de puntos.

2. **Volumen de revolución:** este programa genera el modelo, indicándole al computador que revolucione un perfil de dicho modelo alrededor de un eje determinado (ver figura 13).
3. **Barrido:** consiste en indicarle al computador que barra en el espacio, un perfil determinado, a lo largo de un eje rectilíneo. Solo se le indica el punto de iniciación y terminación del barrido.
4. **Deslizamiento:** se le ordena al computador que deslice un perfil determinado a lo largo de un eje que no es rectilíneo.

VI. POSIBILIDADES DE APLICACION DEL SISTEMA EN OFTALMOLOGIA

Se han encontrado diversas aplicaciones de la computación gráfica en el campo de la oftalmología, algunas de ellas de uso generalizado, y otras, cuyo

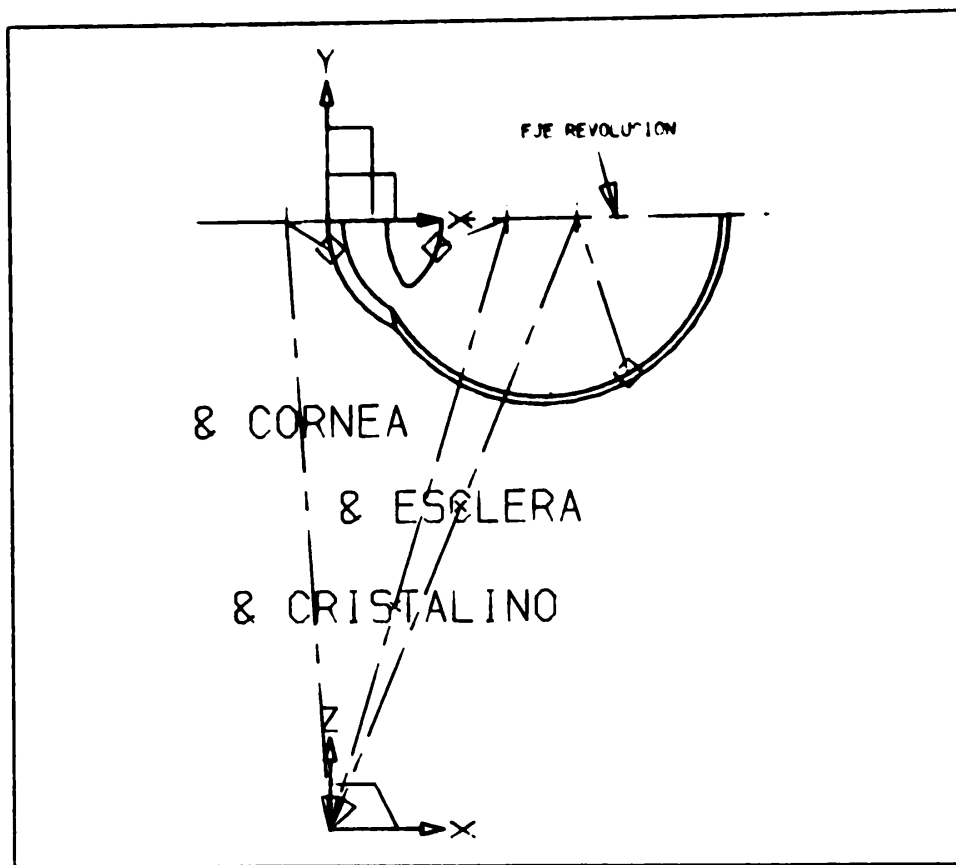


FIGURA 13
Generación del globo ocular por volumen de revolución (Detalle).

desarrollo progresa día a día con el avance de nuevas tecnologías y la aparición de nuevos instrumentos de medición y análisis.

Estas aplicaciones se pueden clasificar por sus características en tres categorías: 1) las referentes a la creación y modificación de la estructura del modelo, 2) las que tienen que ver con el análisis del comportamiento del modelo y 3) las que simulan procesos que actúan sobre el modelo.

1. Creación y modificación de la estructura del modelo.
 - a) Modelo del globo ocular.
 - b) Digitalización de la topografía corneal.
 - c) Variantes anatómicas (ejemplo: ojo fágico - ojo afágico).

- d) Neuro oftalmología (ejemplo: campos visuales).
 - e) Biometría.
 - f) Ultrasonido.
2. Análisis del comportamiento del modelo:
- a) Análisis estructural.
 - b) Análisis de propiedades (volumen, área, masa, etc.).
 - c) Funcionamiento del aparato visual (ejemplo: refractómetros).
 - d) Motilidad y fuerza de interferencia en la órbita.
 - e) Comportamiento del modelo de acuerdo a los cambios de presión.
3. Simulación de procesos que actúan sobre el modelo.
- a) Cirugía refractiva.
 - b) Cirugía plástica o reconstructiva.
 - c) Cirugía con rayos laser (ejemplo: diseño de corte en córnea, cápsula o bandas).

VII. APLICACIONES ESPECIFICAS

Como ejemplo de las posibilidades de aplicación de este sistema en oftalmología, se escogió una de cada categoría: 1) modelo del globo ocular, 2) análisis de algunas propiedades del globo ocular y 3) simulación de una cirugía refractiva.

1. Modelo del globo ocular

Primero se definieron los objetos básicos que componían el modelo: córnea (COR), cristalino (CRI), y esclera (ESC)^{9, 11}. Cada uno de ellos es un objeto que ocupa un lugar en el espacio. La unión de estos tres objetos conforma el globo ocular (ver figuras 14 y 15).

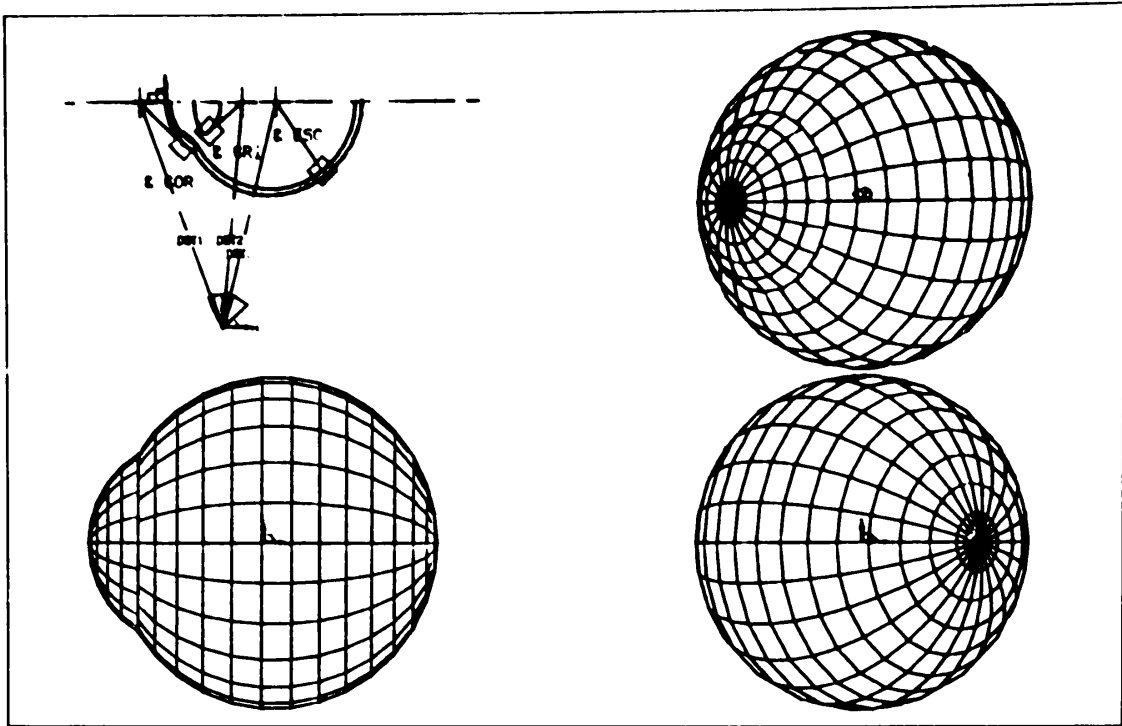


FIGURA 14

Generación del globo ocular por volumen de revolución (plancha general).

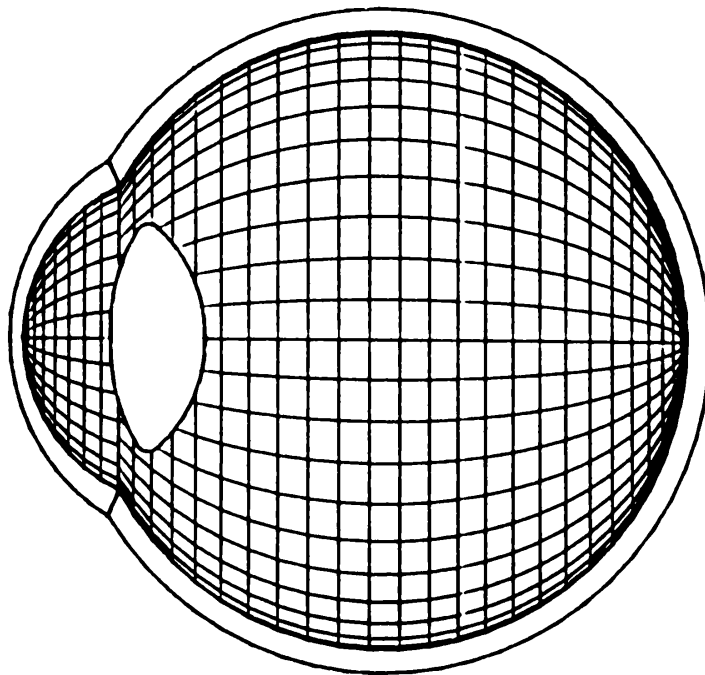


FIGURA 15

Sección del globo ocular.

La razón de independizar cada uno de estos objetos, permite la posibilidad de variar individualmente su forma y producir así una familia de objetos de diferentes dimensiones⁷ con el mismo tipo de estructura (programa de geometría variable), (ver figuras 16 y 17).

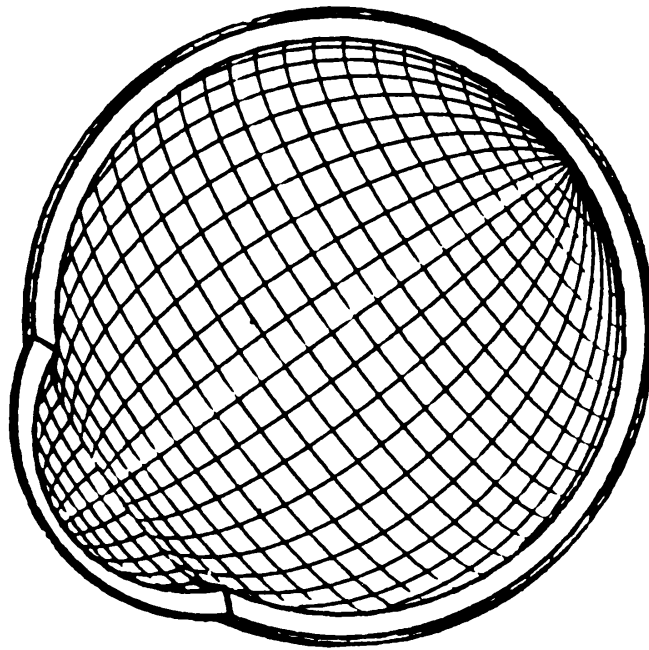


FIGURA 16
Corte del globo ocular (sin el cristalino).

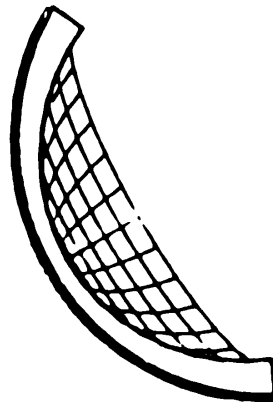


FIGURA 17
Sección de la córnea independizada del globo ocular

2. Análisis de propiedades del globo ocular

Con la ayuda del software del sistema Prime-Medusa⁶, se pueden analizar por separado las propiedades de la esclera, el cristalino y la córnea y también las propiedades totales del globo ocular (ver figura 18). En un futuro se podrán introducir variantes tales como el índice de refracción y el poder dióptrico de la córnea y del cristalino.

Nombre del objeto: CORNEA	
Volumen	: 27.99351 mm ³ cubicos
Area de la Superficie	: 132.65960 mm ² cuadrados
Densidad	: 1.00000 g/mm ³ cubicos
Masa	: 27.99351 g
Centro de Gravedad	coord-x : -0.27463E-04 mm
	coord-y : -1.39273 mm
	coord-z : 0.41454E-05 mm
Momentos de inercia	eje-x : 184.41226 g. ² mm cuadrado
	eje-y : 237.57787 g. ² mm cuadrado
	eje-z : 184.41226 g. ² mm cuadrado
Productos de inercia en	plano x-y : 0.11331E-02 g. ² mm cuadrado
	plano y-z : -0.16808E-03 g. ² mm cuadrado
	plano z-x : 0.54799E-06 g. ² mm cuadrado
Radios de Giro	eje-x : 2.56665 mm
	eje-y : 2.91323 mm
	eje-z : 2.56665 mm

FIGURA 18

Análisis de algunas de las propiedades del modelo de la córnea.

3. Cirugía refractiva

Se escogió la simulación de una cirugía corneal refractiva, la queratomileusis miópica¹, ya que al estar esta cirugía basada en cálculos matemáticos y geométricos, facilita su representación gráfica.

El propósito de esta cirugía es modificar el poder refractivo del ojo para corregir una ametropía, en este caso la miopía. Como los 2/3 del poder refractivo del ojo dependen de la córnea, la ametropía se puede corregir modificando el radio de curvatura de la superficie anterior. El procedimiento quirúrgico consiste en la obtención de un disco laminar de la córnea el cual se consigue practicando una queratectomía con el microqueratomo. Este disco debe ser congelado para poder ser tallado con un torno, en forma similar al método utilizado en la talla de un lente de contacto; luego se descongela, se coloca sobre el lecho corneal, y se sutura.

Metodología empleada en la simulación de la cirugía

Con el modelo del globo ocular previamente creado (pre-modelo) y los modelos de los elementos básicos que intervienen en la cirugía, se efectuaron una serie de operaciones con estos objetos, que permitieron visualizar dinámicamente el desarrollo de la cirugía y los efectos finales de esta sobre la córnea y el globo ocular (post-modelo).

a) **Premodelo**

Para la creación del pre-modelo^{3, 4, 5}, se generaron los modelos de los elementos básicos: 1) córnea (COR), 2) microqueratomo (MKT), 3) base (BAS), y 4) herramienta (HER).

Para crear el modelo de la córnea se utilizó el programa generador de volúmenes de revolución (ver figuras 19 y 20). El perfil se logró teniendo en

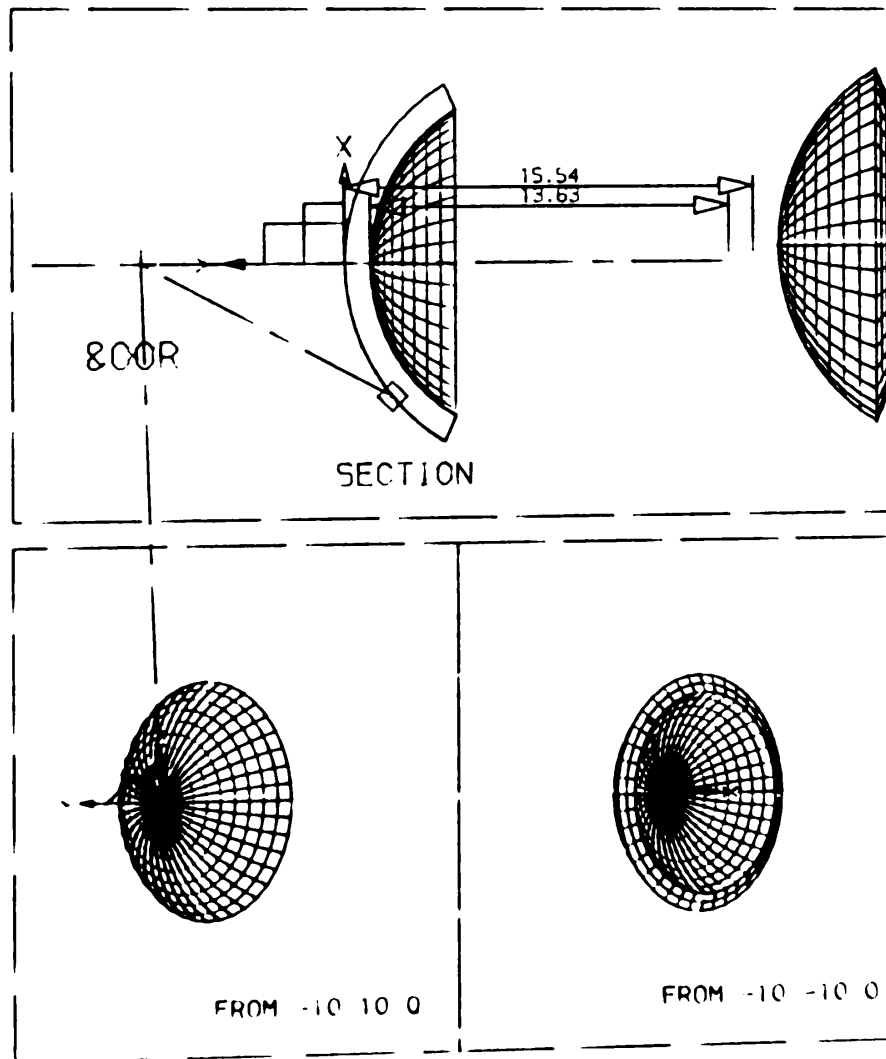


FIGURA 19
Generación de la córnea por volumen de revolución.

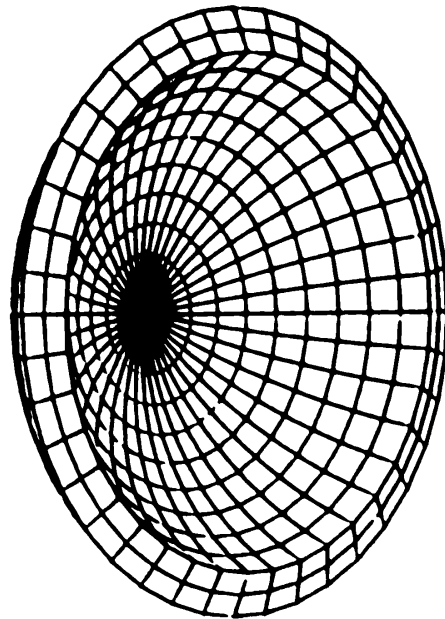


FIGURA 20
Vista posterior de la córnea.

consideración los diferentes radios de curvatura de la cara anterior de la córnea. Estos radios pueden variarse de acuerdo a la biometría, en este caso más curvos en el centro y más planos en la periferia. También se consideraron los diferentes espesores corneales, siendo estos menores en el centro (ver figura 21).

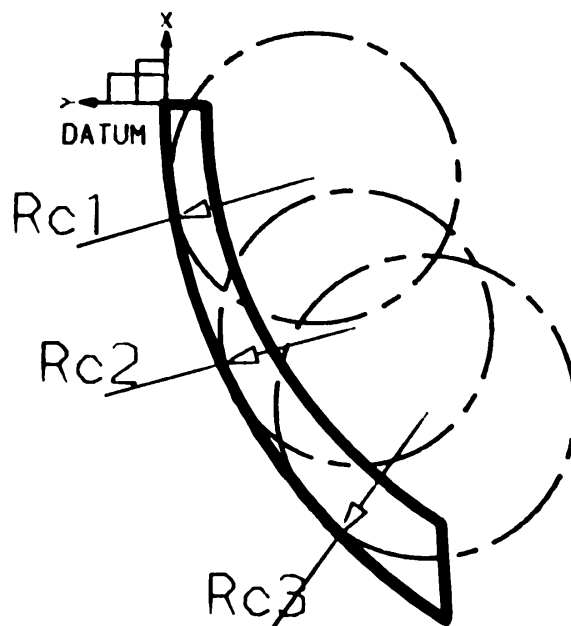


FIGURA 21
Perfil de la córnea construido con diferentes radios y espesores.

La tabla que acompaña la gráfica del perfil es en realidad un comando que le indica al sistema cuál es el valor de los diferentes radios de curvatura (variables) que delimitan el perfil corneal (ver figura 22).

Para la generación de los modelos del microqueratomo y de la herramienta se consideraron solamente aquellos objetos cuyo recorrido espacial estuviera en contacto con la córnea propiamente dicha: la cuchilla y la punta de la

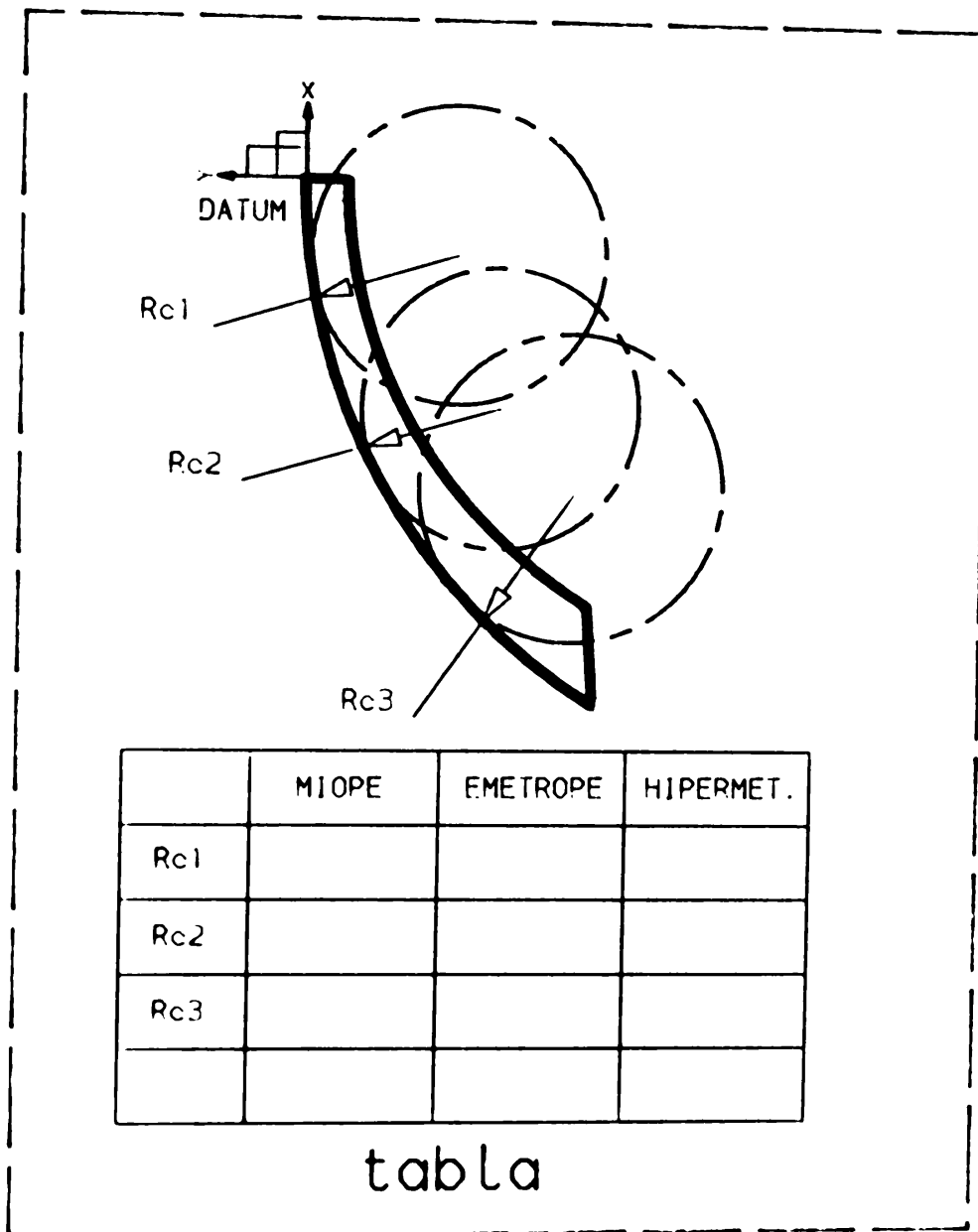


FIGURA 22

Modelo paramétrico de la córnea construido con geometría variable

herramienta. Se utilizaron las dimensiones reales de estos instrumentos pero a diferente escala (ver figura 23).

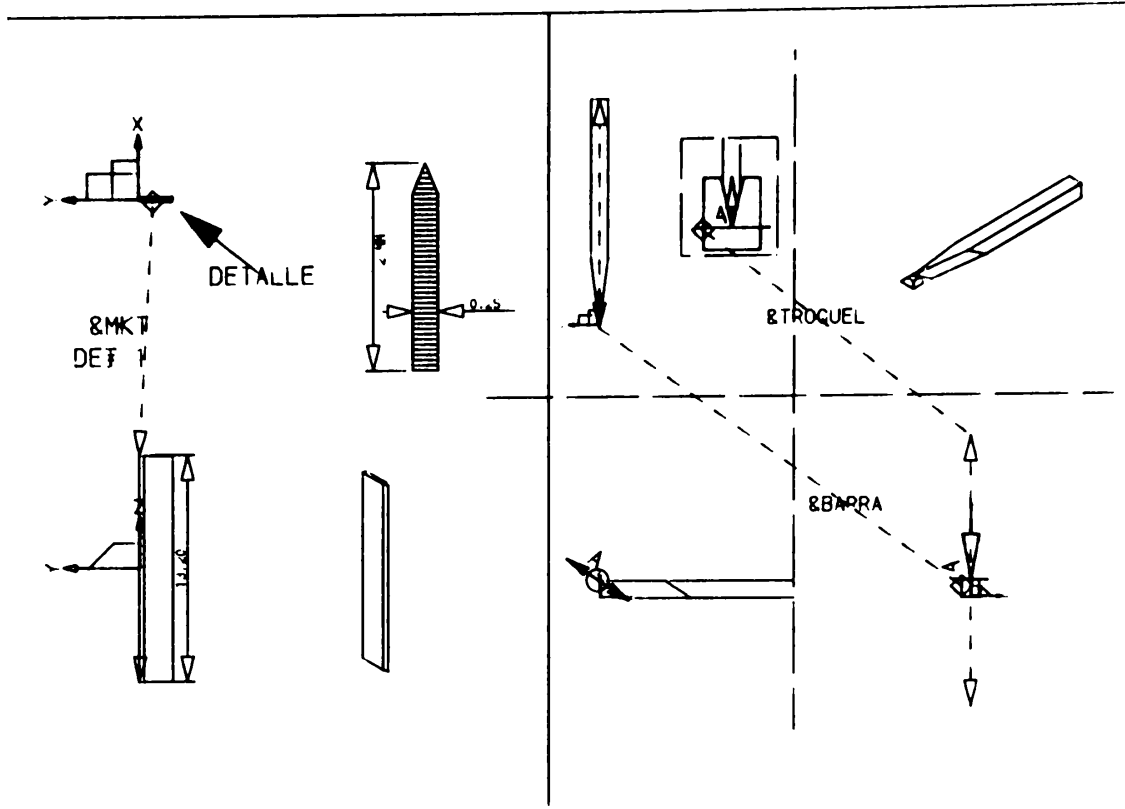


FIGURA 23
Generación del
microquerratomo. Premodelo.

FIGURA 24
Generación de la
herramienta. Premodelo.

En la creación del modelo de la herramienta se utilizó un troquel con la forma de esta, y que con un desplazamiento vertical y oblicuo, permitió su producción en la forma más real posible (ver figuras 24 y 25).

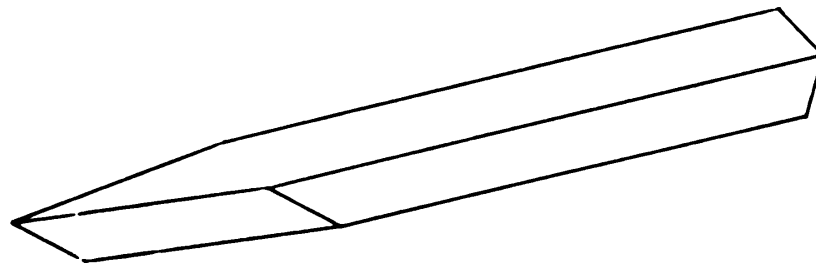


FIGURA 25
Vista de la punta de la herramienta (detalle).

La base se generó como un volumen de revolución con un radio de 8 milímetros (ver figuras 26 y 27).

b) Operaciones con los objetos básicos

Una vez generados los objetos básicos que intervienen en la cirugía y en combinación con el modelo del globo ocular previamente descrito, se utilizó el computador para efectuar operaciones de unión, intersección y diferencia⁵

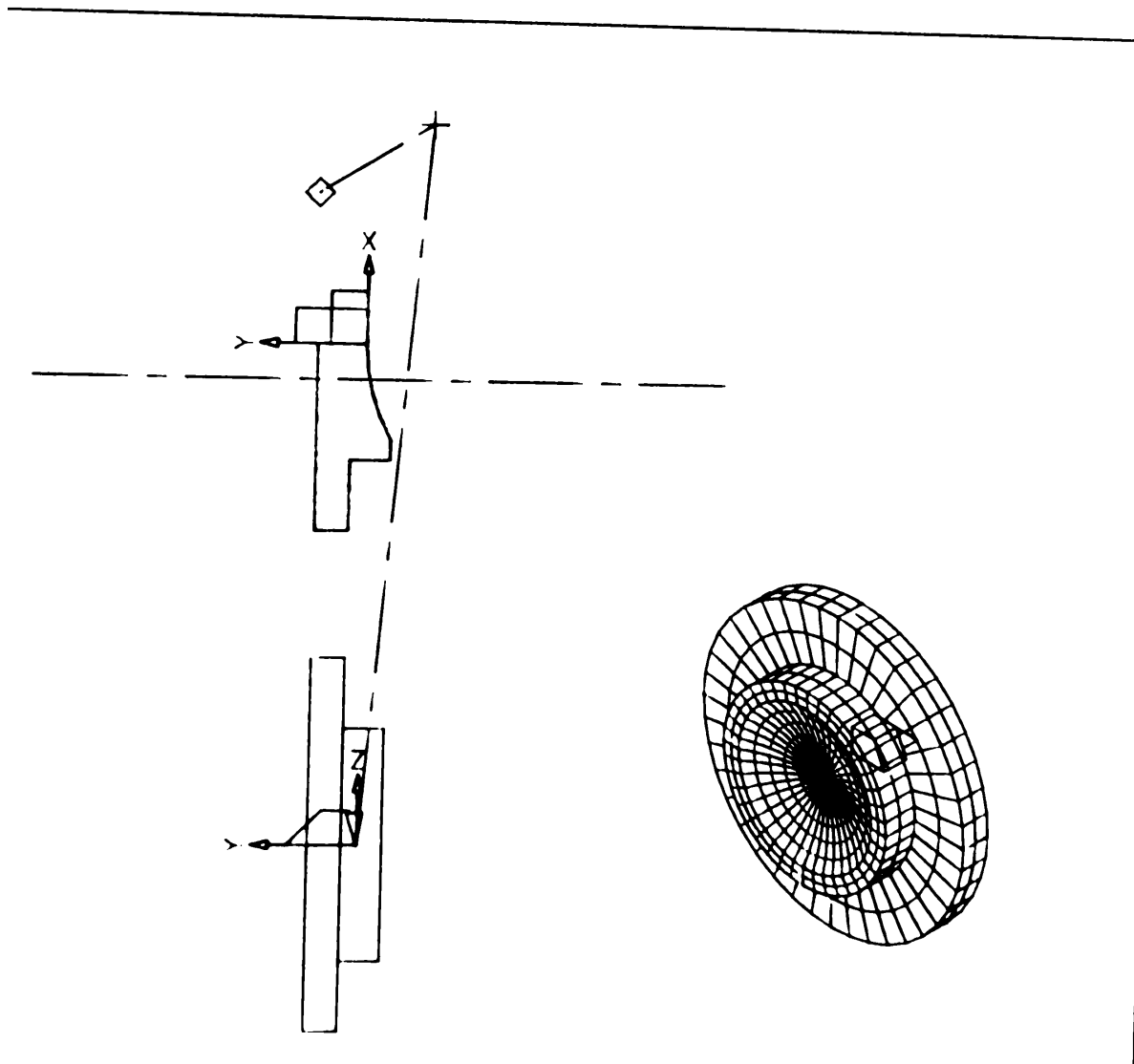


FIGURA 26
Generación de la base. Premodelo.

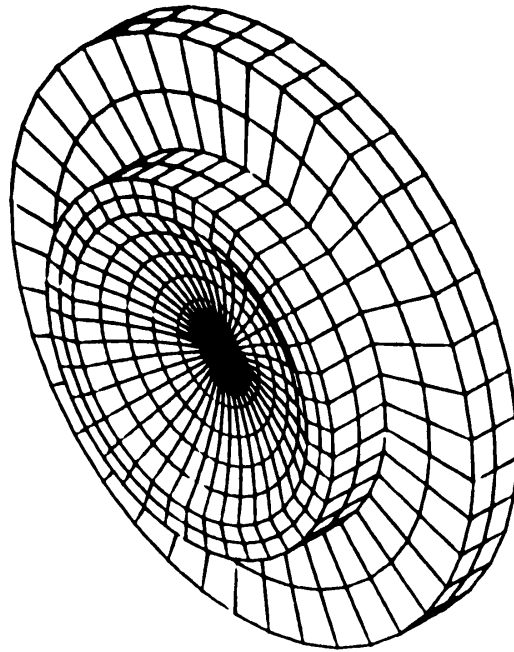


FIGURA 27
Vista de la base.

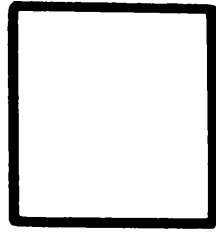
(operaciones booleanas o álgebra de conjuntos) con los objetos creados (ver figura 28).

Creación del disco (DISC): el disco se creó intersectando la córnea con el volumen generado por el deslizamiento del perfil de la cuchilla a lo largo de un eje delimitado por el movimiento del microqueratomo (ver figuras 29 y 30). El disco se puede generar independientemente por volumen de revolución (ver figura 31).

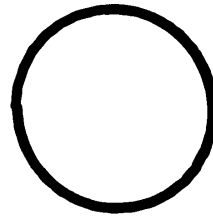
Creación del lecho corneal (CORLE): este corresponde a la diferencia entre la córnea y el volumen generado por el desplazamiento de la cuchilla.

Creación del lenticulo (LENT): el lenticulo es el resultado de la diferencia entre el disco y el volumen generado por la herramienta en su recorrido radial por el espacio (ver figuras 32 y 33). También se puede generar independientemente de la simulación del acto quirúrgico mediante el programa de volumen de revolución (ver figuras 34 y 35).

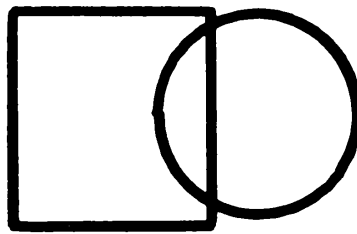
Creación del tejido corneal resecao (INTH.): la intersección del disco con el volumen que genera el recorrido de la herramienta en el espacio, delimita el área de resección que denominamos intersección lenticulo-herramienta (INTL.H).



OBJETO A



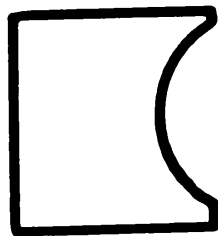
OBJETO B



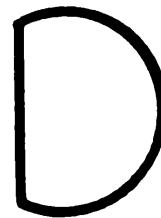
UNION $A + B$



INTERSECCION $A * B$



DIFERENCIA $A - B$



$B - A$

FIGURA 28
Operaciones booleanas con objetos solidos

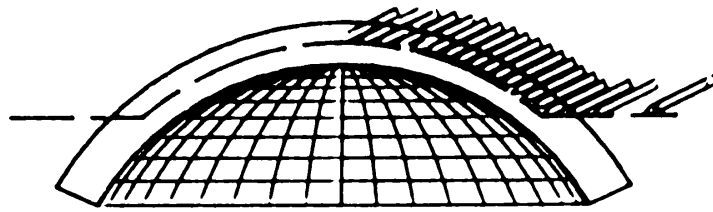


FIGURA 29

Generación del disco por intersección microqueratomo y córnea.

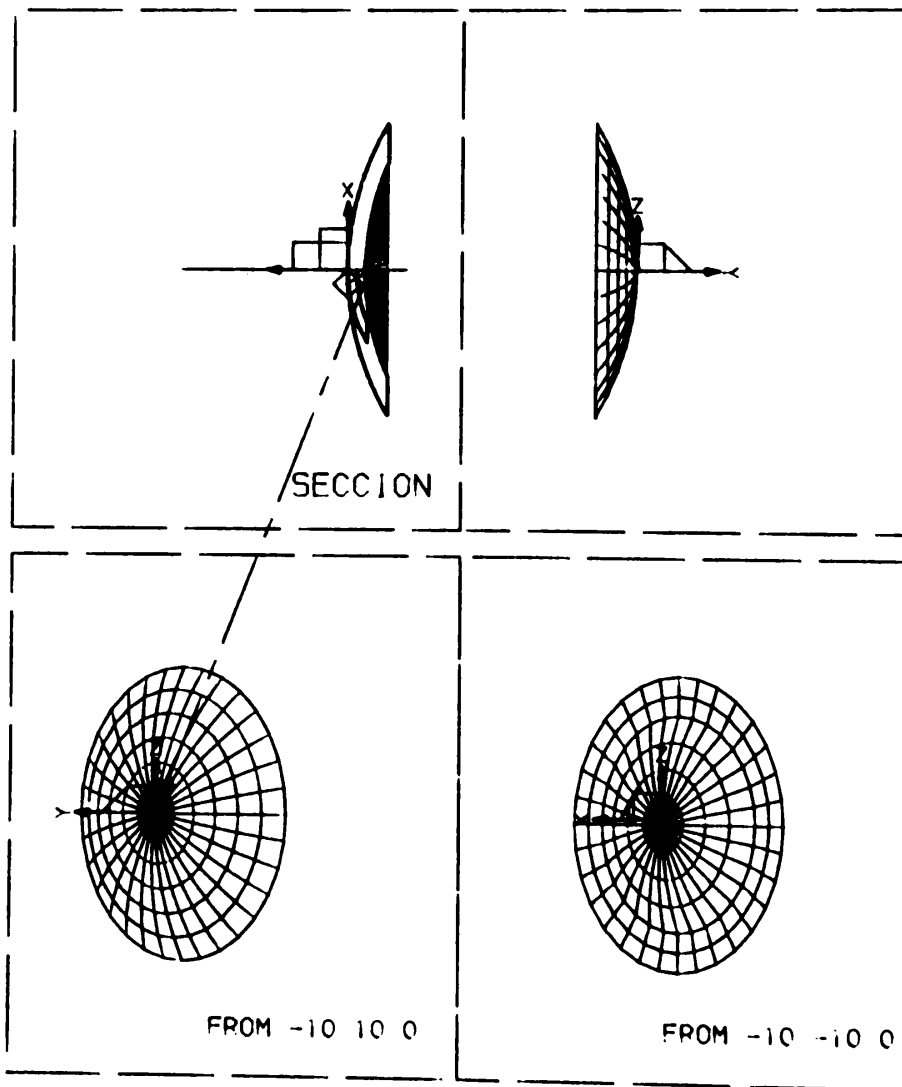


FIGURA 30

Generación del disco por volumen de revolución.

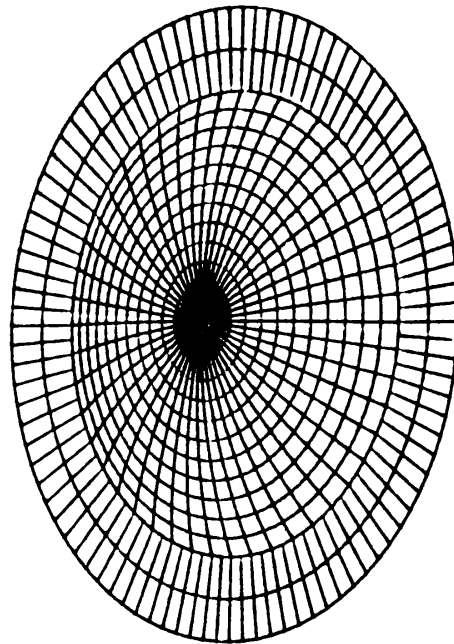


FIGURA 31
Vista posterior del disco.

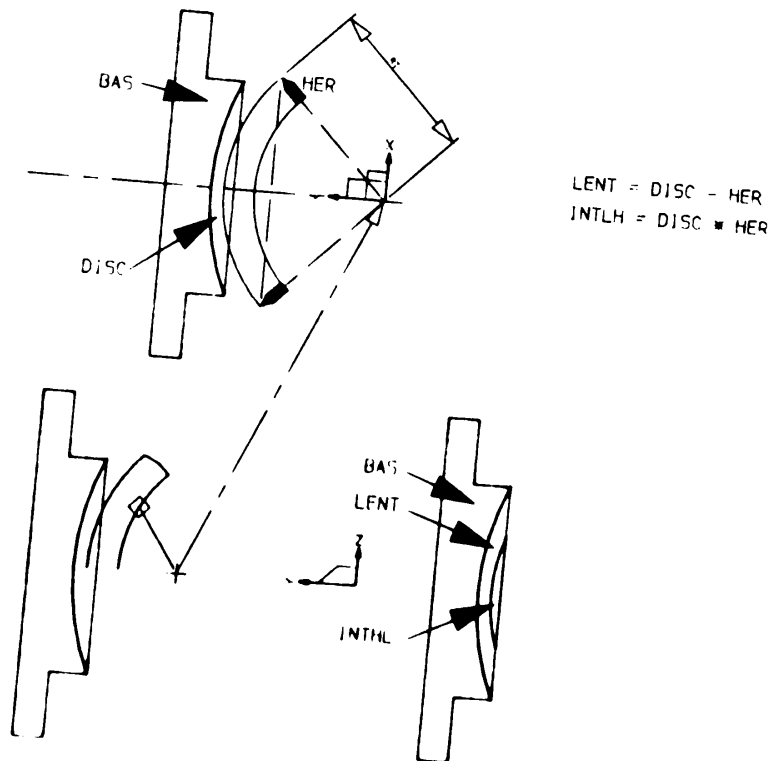


FIGURA 32
Generación del lenticulo por diferencia del disco y herramienta.

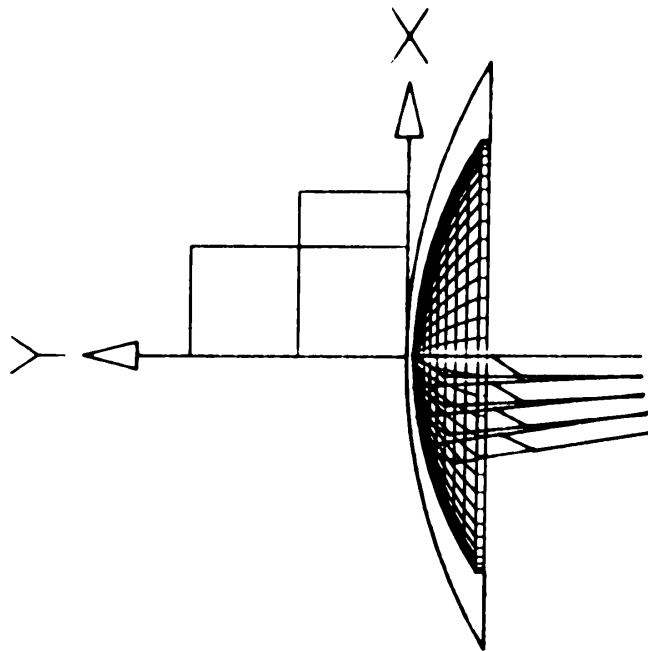


FIGURA 33
Simulación de la talla del lenticulo.

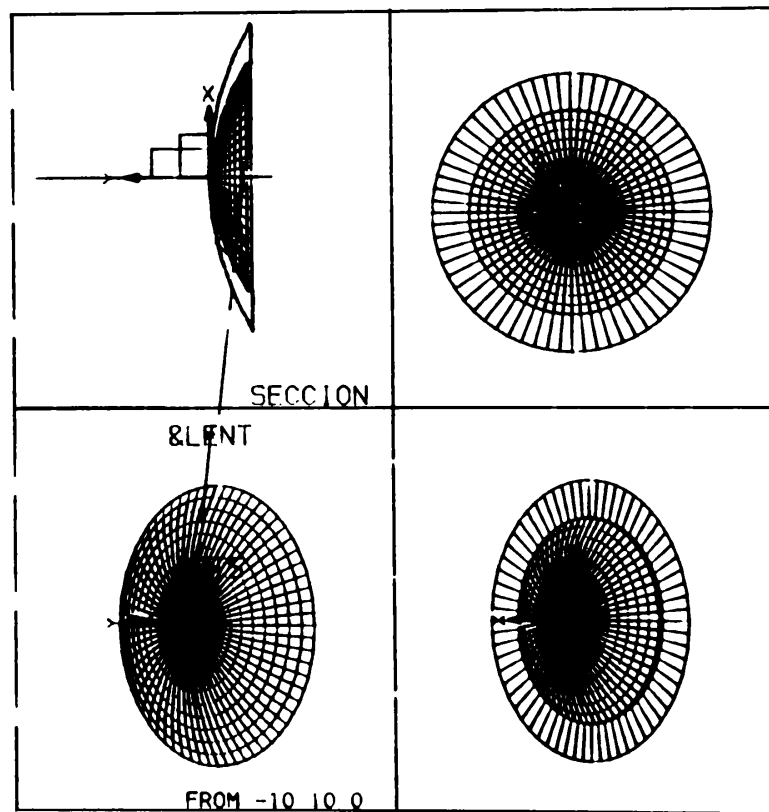


FIGURA 34
Generación del lenticulo por volumen de revolución.

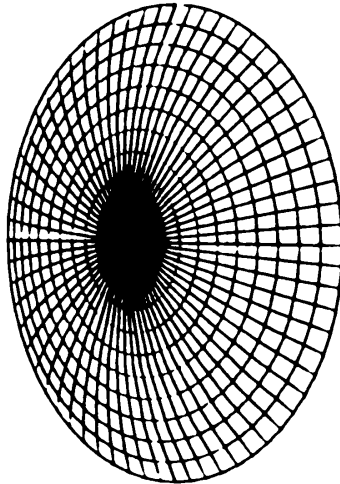


FIGURA 35
Vista anterior del lentículo.

c) Post-modelo

Finalmente el lentículo fue unido al lecho corneal, produciéndose la córnea final o CORF. Esta quedó con una curvatura anterior más plana, la que determinó la disminución de su poder refractivo y en consecuencia del poder refractivo total del globo ocular (ver figura 36).

Las aplicaciones teóricas de la computación gráfica en oftalmología consideradas en este trabajo, son solo un inicio en un área tecnológica que ofrece enormes posibilidades de desarrollo.

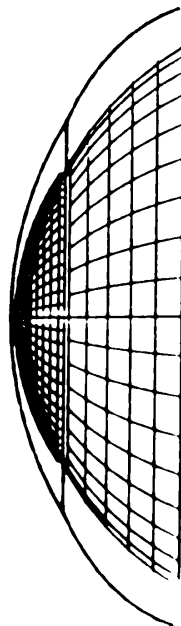


FIGURA 36
Post modelo - Generación de la córnea final

SISTEMA DE DISEÑO ASISTIDO POR COMPUTADOR (CAD)

BIBLIOGRAFIA

1. BARRAQUER, J. I.: *Queratomileusis y Queratofaquia*. Bogotá. Litografía Arco, 1980.
2. FOLEY, J. D. VAN DAM, A.: *Fundamentals of interactive computer graphics*. Reading. Addison-Wesley Publishing, 1982.
3. Medusa Design Drafting System Commands Guide, DOC6424-040.
4. Medusa Design Drafting System User's Guide, DOC6352-040.
5. Medusa Design Modeling System User's Guide, DOC6348-040.
6. Medusa Model Analysis User's Guide, DOC6344-040.
7. Medusa Variational Geometry System User's Guide, DOC7208-040.
8. MEIRA, F. *Descripción de un sistema de diseño asistido por computador*. Revista Sistemas de ACIS, Nov. 23, 1985. Págs. 29-32.
9. Ocular Designs, Inc. *Diagrammatic sketch of the human eye*. Torrington, Wyoming, 1977.
10. TATCHELL, J. HOWARTH, L.: *Understanding computer graphics*. Usborne Publishing, 1983.
11. WOLFFS, E.: *Anatomy of the eye and orbit*. 7th ed. Philadelphia W. B. Saunders Co., 1976.